



# FRIMEC®

[www.frimecargentina.com.ar](http://www.frimecargentina.com.ar)  
[frimec@frimecargentina.com.ar](mailto:frimec@frimecargentina.com.ar)

## Repuestos de Refrigeración para el Transporte



# 2021

## Catálogo de Repuestos Aire Acondicionado BUS



24 de Septiembre 1653  
2000 Rosario - Argentina  
Telefax (0341) 4625750  
Cel.: (0341) 155 096118



# **FRIMEC**®

[www.frimecargentina.com.ar](http://www.frimecargentina.com.ar)  
[frimec@frimecargentina.com.ar](mailto:frimec@frimecargentina.com.ar)

## Repuestos de Refrigeración para el Transporte

Establecido en 2004, FRIMEC es líder en piezas de repuesto de calidad para unidades de refrigeración para el transporte Thermo King, Carrier, Climabus, Spheros y otros

Ofrecemos una línea completa de piezas para satisfacer todas sus necesidades de servicio y mantenimiento para su unidad.

Nuestro enfoque en la calidad garantiza que usted y sus clientes disfruten de los productos más confiables que se ofrecen en el mercado para cualquier pieza “after-market”

Además de las piezas de repuesto, FRIMEC, también ofrece una línea de productos nuevos y remanufacturados de compresores.

Nuevas piezas de repuestos para unidades de refrigeración Thermo King, Carrier, Climabus, Spheros y otros, se agregan constantemente a nuestra línea de productos, ante cualquier duda debes llamar al número telefónico al pie de la página.

Visite nuestro sitio web en [www.frimecargentina.com.ar](http://www.frimecargentina.com.ar) y comience a ahorrar.

### DESCARGO DE RESPONSABILIDAD

Cualquier nombre de marca o fabricante está sujeto a sus respectivos derechos de autor y marcas registradas; y se usan solo como referencia. FRIMEC es un proveedor de piezas after-market para los fabricantes a los que se hace referencia.

24 de Septiembre 1653  
2000 Rosario - Argentina  
Telefax (0341) 4625750  
Cel.: (0341) 155 096118

## REPUESTOS AIRE ACONDICIONADO BUS THERMO KING



**SENSOR THERMO KING  
TABLERO VESTA  
125**



**TABLERO VESTA 9042  
P/ BUS 2 PISO  
TV9042**



**SENSOR TEMP.  
PISO SUP./INFERIOR  
41-8498**



**VALVULA DE EXPANSION 5 TON  
R 134a 90° (PARA BUS)  
66-3592  
651**



**VALVULA DE EXPANSION 5 TON  
R 404A 90° ( SBII - SBIII )  
66-7893  
1184**



**VALVULA  
EVAPORADOR PISO INFERIOR  
BUS CARRIER  
P068Z3348**



**VALVULA DE EXPANSION 5TON  
R134a RECTA (PARA BUS)  
66-3308  
627**



**SOLENOIDE MOTOR TK 24V  
41-3987 (CHANCHITA)  
SMTK24**



**FILTRO DESHIDRATADOR  
PARA TK 1" X 13/16"  
BUS 61-600  
109**



**FILTRO DESHIDRATADOR DE  
NUCLEO SOLIDO 5/8"  
1202**



**FILTRO DESHIDRATADOR DE  
NUCLEO SOLIDO 1/2"  
1203**



**VALVULA DE ALIVIO (66-7392)  
582**



**PRESOSTATO ENCAPSULADO  
ALTA 175-275  
380**



**PRESOSTATO ENCAPSULADO  
BAJA 2-20 lbs5  
381**



**PRESOSTATO ENCAPSULADO  
ALTA 300-400  
396**

## REPUESTOS AIRE ACONDICIONADO BUS THERMO KING



**CONVERTIDOR 24-12V 23A**  
**1279**



**CONVERTIDOR 24-12V 30A**  
**1051**



**CONVERTIDOR 24-12V 60A**  
**1278**



**CICLADOR 190-260 PSI DANFOSS**  
**CICL**



**VALVULA DE SERVICIO DE ALTA**  
**TK**  
**1016**



**VALVULA DE SERVICIO DE**  
**BAJA TK**  
**1089**



**FLEXIBLE DE ALTA largo 800mm**  
**MANG. 7/8" ABROCHADO**  
**1215**



**FLEXIBLE DE BAJA largo 800mm**  
**MANG. 1 1/8" ABROCHADO**  
**1214**



**EJE EVAPORADOR**  
**325**



**ACOPLE ELASTICO**  
**P/EVAPORADOR TK ( 77-2589 )**  
**AEETK**



**RODAMIENTO EJE PROLONGADO**  
**P/EVAPORADOR**  
**4,54736E+12**



**CAJA DE RODAMIENTOS**  
**EVAPORADOR**  
**395**



**CARBON MOTOR SPAL 24V**  
**DOBLE CARACOL**  
**704**



**CARBON MOTOR TK GENERAL**  
**ELECTRIC (44-4435)**  
**173**



**CARBON MOTOR MOCBOS**  
**(DESCENTRADO)**  
**7**

## REPUESTOS AIRE ACONDICIONADO BUS THERMO KING



**CARBON MOTOR REMSSI  
(CENTRADO)**  
**19**



**CARBON MOTOR TK OHIO  
(44-6720)**  
**6**



**RESORTE MOTOR TK OHIO**  
**1387**



**SOPLADOR DOBLE CARACOL  
SPAL 24V Origen Italia 006-B45-22**  
**484**



**SOPLADOR DOBLE CARACOL  
SPAL 24V Origen Italia 009-B40**  
**1471**



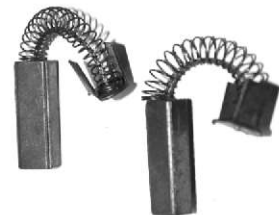
**SOPLADOR DOBLE CARACOL  
TIPO SPAL 24V Origen China**  
**SDC24**



**ELECTROV. SPAL 12"X24V AS-  
PIRANTE ORIGEN ITALIA**  
**1458**



**ELECTROV. SPAL 12"X24V SP-  
PLANTE ORIGEN ITALIA**  
**1459**



**CARBON REMSSI MOTOR  
60-70-100W**





# FRIMEC®

[www.frimecargentina.com.ar](http://www.frimecargentina.com.ar)  
[frimec@frimecargentina.com.ar](mailto:frimec@frimecargentina.com.ar)

Repuestos de Refrigeración para el Transporte



2021

## Catálogo de Repuestos Aire Acondicionado CLIMABUS SPHEROS



24 de Septiembre 1653  
2000 Rosario - Argentina  
Telefax (0341) 4625750  
Cel.: (0341) 155 096118

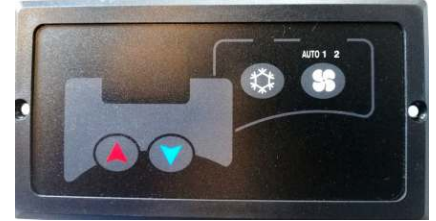
## REPUESTOS AIRE ACONDICIONADO BUS CLIMABUS



**TABLERO COMANDO  
CLIMABUS GL-B144  
1380**



**TABLERO COMANDO  
CLIMABUS PISO SIMPLE  
1380-B**



**TABLERO COMANDO  
TECNOCLIMA Y SPHEROS  
1380-C**



**FILTRO DESHIDRATADOR 5/8"  
PLANO C/ORING CLIMABUS  
P023Z0264**



**FILTRO DESHIDRATADOR 1"  
PLANO C/ORING CLIMABUS  
726**



**VALVULA EXPANSION TDEN BUS  
5.8 TN 027N1225  
P027N1225**



**VALVULA EXPANSION TGEN 7TN  
P/ EQUIPO CLIMABUS  
1344**



**SONDA PARA TABLERO  
CLIMABUS  
771**



**SONDA PARA TABLERO  
CLIMABUS  
1420**



**SOPLADOR DOBLE CARACOL  
SPAL 24V Origen Italia  
484**



**SOPLADOR DOBLE CARACOL  
Ebm Papst ELECTRONICO PARA  
CLIMABUS  
91**



**ELECTROVENTILADOR EbmPapst  
ELECTRONICO PARA CLIMABUS  
1404**



**PLAQUETA COMANDO CLIMABUS  
GL-B134  
1381**



**PLAQUETA COMANDO CLIMABUS  
GL-R2HBA001  
1457**



**SOPLADOR DOBLE CARACOL  
SPAL 24V Origen Italia 009-B40  
1471**

## REPUESTOS AIRE ACONDICIONADO BUS CLIMABUS



**PLAQUETA COMANDO TECNO-CLIMA**



**PLAQUETA COMANDO SPHEROS**

**ebmpapst**

The engineer's choice



**FICHA HEMBRA 6 PINES PARA MOTORES EBM PAPST**

**1453**



**BOMBA DE AGUA ELECTRICA 24V CALEFACCION**

**1460**





# FRIMEC®

[www.frimecargentina.com.ar](http://www.frimecargentina.com.ar)  
[frimec@frimecargentina.com.ar](mailto:frimec@frimecargentina.com.ar)

## Repuestos de Refrigeración para el Transporte



# 2021

## Catálogo de Repuestos Aire Acondicionado BUS CARRIER



24 de Septiembre 1653  
2000 Rosario - Argentina  
Telefax (0341) 4625750  
Cel.: (0341) 155 096118

**REPUESTOS AIRE ACONDICIONADO BUS CARRIER**
**R**

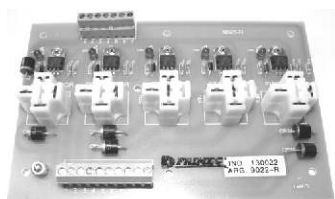

**SONDA TABLERO VESTA  
9022 / 9042  
125**



**CONSOLA VESTA MODELO 9000  
48**



**TABLERO VESTA 9021 CARRIER  
1 PISO  
446**



**PLAQUETA RELAY VESTA 9020 R  
PRV920R**



**TABLERO VESTA 9022 P/CARRIER  
BUS 2 PISO  
TV9022**



**VALVULA EXPANSION TDEN BUS  
5.8 TN 027N1225  
P027N1225**



**VALVULA DANFOSS  
EVAPORADOR PISO INFERIOR  
BUS CARRIER  
P068Z3348**



**TOBERA DANFOSS P/VALV.  
EXPANSION EVAP. PISO INF.  
CARRIER  
TDN6**



**CUERPO VALVULA DANFOSS  
TE5 067B4013 1/2" X 5/8"  
067B4013**



**CUERPO VALVULA DANFOSS  
TE5 067B4009 1/2" X 5/8  
SOLD ANG  
067B4009**



**TOBERA DANFOSS N°2  
PARA TE 5 - 067B2090 / 067B2790  
P067B2790**



**ELEMENTO TERMOSTATICO  
DANFOSS TEN 5 R134a - 067B3297  
P067B3297**



**BASE DE VALVULA ALCO 6 1/2 6346  
681344448460**



**BASE DE VALVULA ALCO  
6 1/2 9761  
681344272683**



**TOBERA VALVULA ALCO 6 1/2  
P/134a B4B, B6B, B7B  
681344370419**

## REPUESTOS AIRE ACONDICIONADO BUS CARRIER



**ELEMEN TO TERMOSTATICO  
VALVULA ALCO 6 1/2 T  
(XB-1019MC-1B) R134  
681344578785**



**FILTRO DESHIDRATADOR  
220 X 1/2" FLARE  
P023Z5044Z**



**FILTRO DESHIDRATADOR  
220 X 5/8" FLARE  
P023Z5010S**



**SOPLADOR DOBLE CARACOL  
SPAL 24V Origen Italia  
484**



**SOPLADOR DOBLE CARACOL  
TIPO SPAL 24V Origen China  
SDC24**



**MOTOR LESSON EJE LARGO  
991**



**RESORTES MOTOR LESSON  
RESLESS**



**PORTACARBONES LESSON  
334**



**CLIP DE SUJECION  
PORTACARBON LESSON  
324**



**CARBONES MOTOR LESSON  
CML**



**PRESOSTATO ENCAPSULADO  
DE ALTA 175-275Lbs  
380**



**PRESOSTATO ENCAPSULADO  
DE BAJA 2-20 LBS  
381**



**PRESOSTATO ENCAPSULADO  
PC100 300-400  
396**



**CICLADOR 190-260 PSI  
CICL**



**CONVERTIDOR 24-12V 23A  
1279**

## REPUESTOS AIRE ACONDICIONADO BUS CARRIER



**CONVERTIDOR 24-12V 30A**  
**1051**



**CONVERTIDOR 24-12V 60A**  
**1278**



**HELICE PLASTICA DIAMETRO**  
**420 mm CONDENSADOR**  
**PPCC**



**VALVULA DE SERVICIO DE**  
**ALTA P/CARRIER 05G**  
**1255**



**VALVULA DE SERVICIO DE BAJA**  
**P/CARRIER 05G**  
**VSB05G**



**SOLENOIDE MOTORES**  
**ELECTRICOS CARRIER 24V**  
**(Chanchita)**  
**SMTK24**



**VALVULA SIN BOBINA EVR10**  
**1/2" FLARE**  
**979**



**VALVULA SIN BOBINA EVR3**  
**3/8" FLARE**  
**980**



**SOLENOIDE BOBINA DANFOSS**  
**24V**  
**166**



**SOLENOIDE BOBINA**  
**DANFOSS 12V**  
**1002**



**VISOR DE LIQUIDO FLARE 1/2"**  
**187**



**VISOR DE LIQUIDO FLARE 3/8"**  
**186**



**VISOR DE LIQUIDO FLARE 5/8"**  
**188**





# FRIMEC®

[www.frimecargentina.com.ar](http://www.frimecargentina.com.ar)  
[frimec@frimecargentina.com.ar](mailto:frimec@frimecargentina.com.ar)

## Repuestos de Refrigeración para el Transporte



# 2021

## Catálogo de Repuestos Gral. Aire Acondicionado BUS



24 de Septiembre 1653  
2000 Rosario - Argentina  
Telefax (0341) 4625750  
Cel.: (0341) 155 096118



## LISTADO DE PRODUCTOS EN GENERAL

### ELECTROVENTILADORES UNIVERSALES

- E9X12** ELECTROVENTILADOR 9" X 12 V
- 461** ELECTROVENTILADOR 9" X 24V
- 570** ELECTROVENTILADOR 10" X 12V
- 1207** ELECTROVENTILADOR 10" X 24V
- E1212** ELECTROVENTILADOR 12" X 12 V
- E1224** ELECTROVENTILADOR 12" X 24 V
- E14X12** ELECTROVENTILADOR 14" X 12 V
- E1412** ELECTROVENTILADOR 14" X 24 V
- 443** ELECTROVENTILADOR 16" X 12V
- 635** ELECTROVENTILADOR 16" X 24V



### ELECTROVENTILADORES PARA BUS

- 1061** ELECTROVENTILADOR 11"X 24V TIPO SPAL SOPLANTE BUS
- 996** ELECTROVENTILADOR 12"X 24V TIPO SPAL SOPLANTE BUS
- 632** ELECTROVENTILADOR 12"X 24V TIPO SPAL ASPIRANTE BUS
- 569** ELECTROVENTILADOR 12"X12V TIPO SPAL ASPIRANTE BUS



### MOTORES ELECTRICOS

- 1280** MOTOR ELECTRICO PARA CONDENSADOR / EVAPORADOR 24V 3/4 HP EJE CORTO
- 1280** MOTOR ELECTRICO PARA CONDENSADOR / EVAPORADOR 24V 3/4 HP EJE LARGO



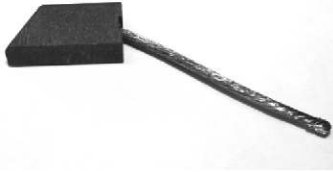
- 63** MOTOR ELECTRICO PARA CONDENSADOR / EVAPORADOR 12V 60W EJE 8MM
- 163** MOTOR ELECTRICO PARA CONDENSADOR / EVAPORADOR 12V 75W EJE 8MM
- 164** MOTOR ELECTRICO PARA CONDENSADOR / EVAPORADOR 12V 100W EJE 8MM
- 76** MOTOR ELECTRICO PARA CONDENSADOR / EVAPORADOR 24V 60W EJE 8MM
- 481** MOTOR ELECTRICO PARA CONDENSADOR / EVAPORADOR 24V 75W EJE 8MM
- 1280** MOTOR ELECTRICO PARA CONDENSADOR / EVAPORADOR 24V 100W EJE 8MM



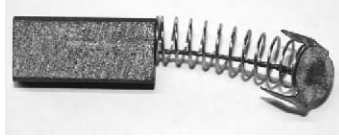
## LISTADO DE PRODUCTOS EN GENERAL

### CARBONES PARA MOTOR

### PARA EQUIPOS BUS CARRIER



CARBON MOTOR SPAL 24V  
DOBLE CARACOL  
**174**



CARBON MOTOR LESSON CHICO  
**385**



CARBON MOTOR MOCBOS  
(DESCENTRADO)  
**7**



CARBON REMSSI MOTOR  
60-70-100W  
**19**



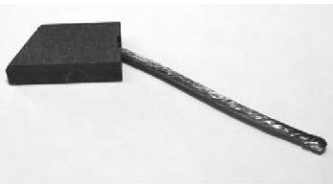
CARBON REMSSI MOTOR  
60-70-100W  
**353**



CARBONES MOTOR LESSON  
**CML**

### CARBONES PARA MOTOR

### PARA EQUIPOS BUS THERMO KING



CARBON MOTOR SPAL 24V  
DOBLE CARACOL  
**704**



CARBON MOTOR TK G.  
ELECTRIC (44-4435)  
**173**



CARBON MOTOR MOCBOS  
(DESCENTRADO)  
**7**



CARBON MOTOR  
REMSSI (CENTRADO)  
**19**



CARBON MOTOR TK OHIO  
(44-6720)  
**6**



CARBON REMSSI MOTOR  
60-70-100W  
**353**



**LISTADO DE PRODUCTOS EN GENERAL**

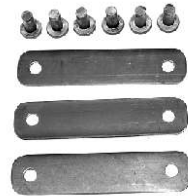
**VARIOS**



**TUERCA HUSILLO TK 9" / 10"**  
**THTK**



**TUERCA HUSILLO 05G**  
**THC05G**



**KIT FLEJES REPAR. ACOPLA TK**  
**411**

**FILTRO ANTIPOLUCION EVAPORADOR BUS  
LAVABLE - ORIGEN EEUU**

**MEDIDAS DE LOS ROLLOS:**

- 0,63 Mts ALTO X 11 Mts LARGO X 2 Cm
- 1,20 Mts ALTO X 11 Mts LARGO X 2 Cm

**10% Descuento por rollo entero**

**FRACCIONADO POR METRO**



**CAPACITOR 4700µf x100v**  
**C4700X100**



**EVAP. Y CONDENS. S/MEDIDA  
PARA BUS-CAMION-MINIBUS**



**ACEITE SINTETICO APTO 134a-404**  
**732**



**LIMPIA CONDENS./EVAP. x 5 Lts  
CONCENTRADO (50Lts agua)**  
**1082**

**COMPRESORES ROTATIVOS**



**COMPRESOR 7B10**  
**23**



**COMPRESOR SD 505 2A 12/24V**  
**982**



**COMPRESOR SD 505 MULT. 12/24V**  
**997**



**COMPRESOR SD 507 2A 12/24V**  
**470**



**COMPRESOR SD 507 MULT. 12/24V**  
**470M**



**COMPRESOR SD 508 2A 12/24V  
PILOTO ORING**  
**CSCH508**



## LISTADO DE PRODUCTOS EN GENERAL

### COMPRESORES ROTATIVOS



COMPRESOR SD 508 MULT. 12/24V  
 PILOTO ORING  
**CSCH508M**



COMPRESOR SD 508 2A 12/24V  
 ROT.  
**CSCH508ROT**



COMPRESOR SD 508 MULT. 12/24V  
 ROT.  
**471**



COMPRESOR SD 510 2A 12/24V  
 PILOTO ORING  
**770**



COMPRESOR SD 510 MULT. 12/24V  
 PILOTO ORING  
**1148**

MADE  
 IN  
 JAPAN

**Valeo**



COMPRESOR TM 16 2A 12/24V  
**472**

MADE  
 IN  
 JAPAN

**Valeo**



COMPRESOR TM 16 MULT. 12/24V  
**494**

MADE  
 IN  
 JAPAN

**Valeo**



COMPRESOR TM 21 2A 12/24V  
**Tm21**

MADE  
 IN  
 JAPAN

**Valeo**



COMPRESOR TM 21 MULTI. 12/24V  
**TM21M**

MADE  
 IN  
 JAPAN

**Valeo**



COMPRESOR TM 31 2A. 12/24V  
**626**

MADE  
 IN  
 JAPAN

**Valeo**



COMPRESOR TM 31 MULTI. 12/24V  
**626M**



COMPRESOR 7H15 MULTI. 12/24V  
**1341**



COMPRESOR 7H15 2A 12/24V  
**1362**



**LISTADO DE PRODUCTOS EN GENERAL**

**TURBINAS**

**PARA EQUIPOS BUS THERMO KING**



TURBINA DIAMETRO 190 X 100 X 5/8" DERECHA  
**158**



TURBINA DIAMETRO 190 X 100 X 5/8" IZQUIERDA  
**159**



TURBINA DOBLE 170 X 170 EJE 5/8" DERECHA  
**128**



TURBINA DOBLE 170 X 170 EJE 5/8" IZQUIERDA  
**162**



TURBINA PLASTICA 200X100 X 5/8" DERECHA AIRE BUS  
**592**



TURBINA PLASTICA 200X100 X 5/8" IZQUIERDA AIRE BUS  
**593**



TURBINA DOBLE DIAM 160X158 C/EJE 5/8" DERECHA  
**TD160X158E58**



TURBINA DOBLE DIAM 160X158 C/EJE 5/8" IZQUIERDA  
**382**



TURBINA TK 230 X 100 X 5/8" DERECHA  
**60**



TURBINA TK 230 X 100 X 5/8" IZQUIERDA  
**198**



TURBINA TK 230 X 120 X 5/8" DERECHA  
**66**



TURBINA TK 230 X 120 X 5/8" IZQUIERDA  
**197**



TURBINA TK STD MATRIZADA 215 X 107 X 5/8" DERECHA  
**97**



TURBINA TK STD MATRIZADA 215 X 107 X 5/8" IZQUIERDA  
**160**



**LISTADO DE PRODUCTOS EN GENERAL**

**TURBINAS**

**PARA EQUIPOS BUS CARRIER**



**TURBINA DIAMETRO 190 X 100  
X 1/2" DERECHA**  
**312**



**TURBINA DIAMETRO 190 X 100  
X 1/2" IZQUIERDA**  
**313**



**TURBINA PLASTICA 200X100  
X 1/2" DERECHA AIRE BUS**  
**585**



**TURBINA PLASTICA 200X100  
X 1/2" IZQUIERDA AIRE BUS**  
**591**



**TURBINA 230 X 100 X 1/2"  
DERECHA**  
**199**



**TURBINA 230 X 100 X 1/2"  
IZQUIERDA**  
**200**



**TURBINA 230 X 120 X 1/2"  
DERECHA**  
**524**



**TURBINA 230 X 120 X 1/2"  
IZQUIERDA**  
**523**



**TURBINA STD MATRIZADA 215 X  
107 X 1/2" DERECHA**  
**363**



**TURBINA STD MATRIZADA 215 X  
107 X 1/2" IZQUIERDA**  
**161**

## LISTADO DE PRODUCTOS EN GENERAL

### ACOPLES REUTILIZABLES



**TERMINAL REUTILIZABLE 5/8"**  
**90° FLARE**  
**1041**



**TERMINAL REUTILIZABLE 5/8"**  
**RECTO FLARE**  
**1040**



**TERMINAL REUTILIZABLE 7/8"**  
**RECTO FLARE**  
**734**



**TERMINAL REUTILIZABLE 7/8"**  
**A 90° FLARE**  
**735**



**TERMINAL REUTILIZABLE RECTO 7/8"**  
**AS/PLANO**  
**737**



**TERMINAL REUTILIZABLE 90° 7/8"**  
**AS/PLANO**  
**1139**



**TERMINAL RECTO REUTILIZABLE 1 1/8"**  
**FLARE**  
**TR118**



**TERMINAL REUTILIZABLE 1 1/8"**  
**A 90° FLARE**  
**TR11890**



**TERMINAL RECTO REUTILIZABLE 1 1/8"**  
**AS/PLANO**  
**TR1140**



**TERMINAL REUTILIZABLE 1 1/8"**  
**A 90° AS/PLANO**  
**1141**



**TERMINAL REUTILIZABLE 7/8"**  
**UNION DOBLE**  
**738**



**TERMINAL REUTILIZABLE 1 1/8"**  
**UNION DOBLE**  
**736**

### MANGUERAS DE REFRIGERACION

**M5/8R12** MANGUERA 5/8" P/R134 CON MALLA DE ACERO Y TRENZA DE RAYON

**M7/8R12** MANGUERA 7/8" P/134a CON MALLA DE ACERO Y TRENZA DE RAYON

**358** MANGUERA 11/8" P/134a CON MALLA DE ACERO Y TRENZA DE RAYON





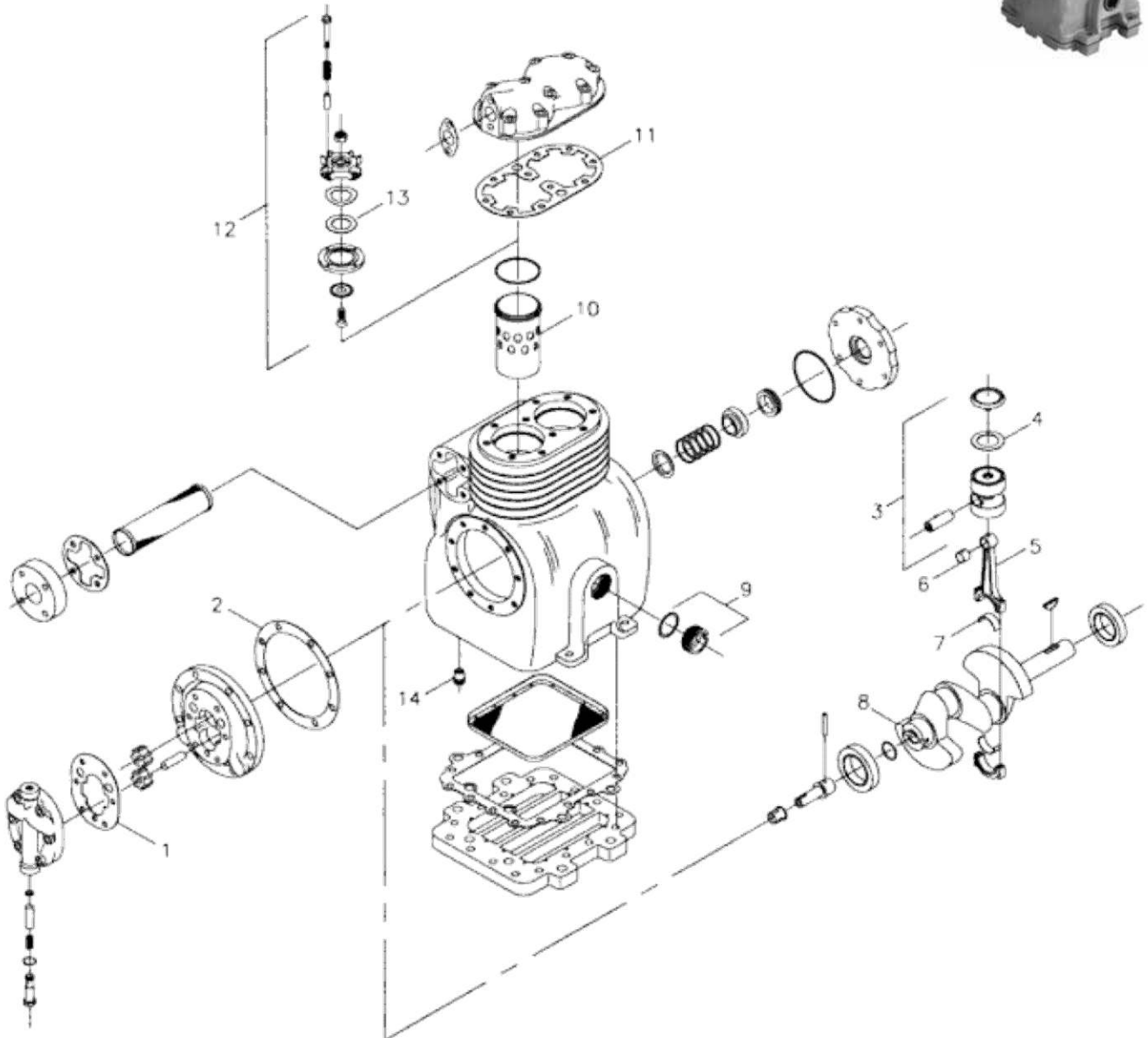


## LISTADO DE PRODUCTOS EN GENERAL

### REPUESTOS DE COMPRESORES

### COMPRESORES THERMO KING

#### COMPRESOR THERMO KING 214



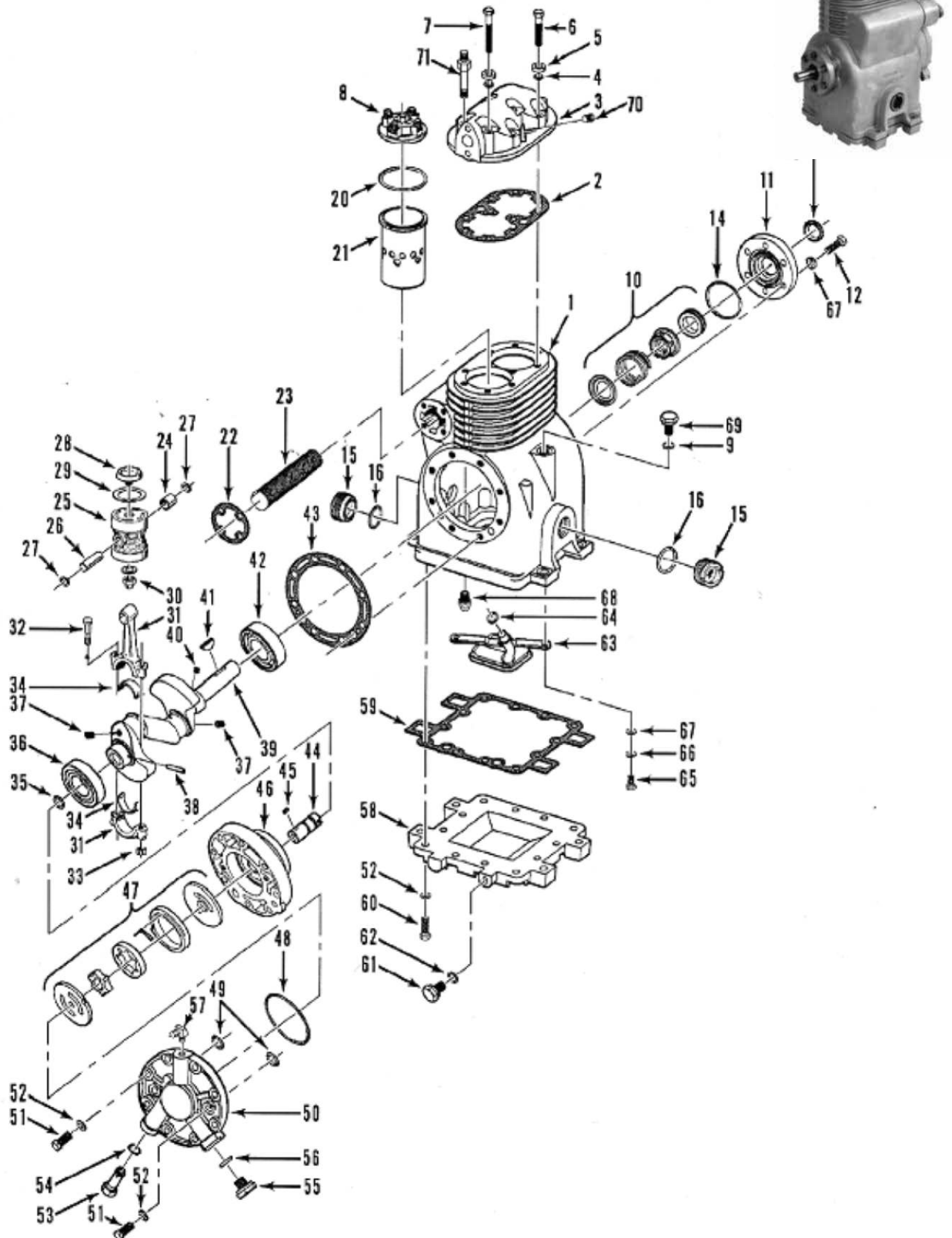


## LISTADO DE PRODUCTOS EN GENERAL

### REPUESTOS DE COMPRESORES

### COMPRESORES THERMO KING

#### COMPRESOR THERMO KING X214



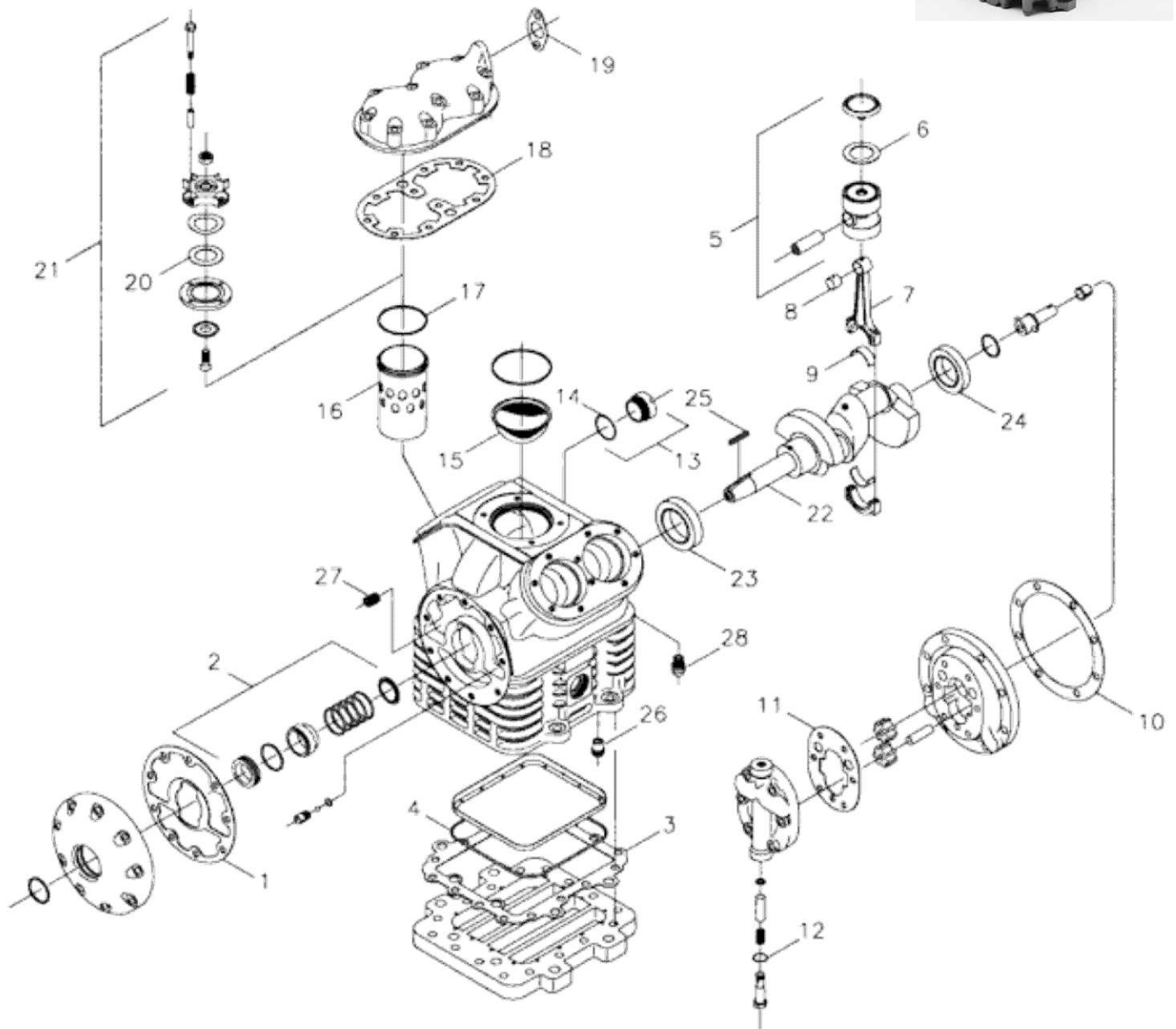


**LISTADO DE PRODUCTOS EN GENERAL**

**REPUESTOS DE COMPRESORES**

**COMPRESORES THERMO KING**

**COMPRESOR THERMO KING 426**

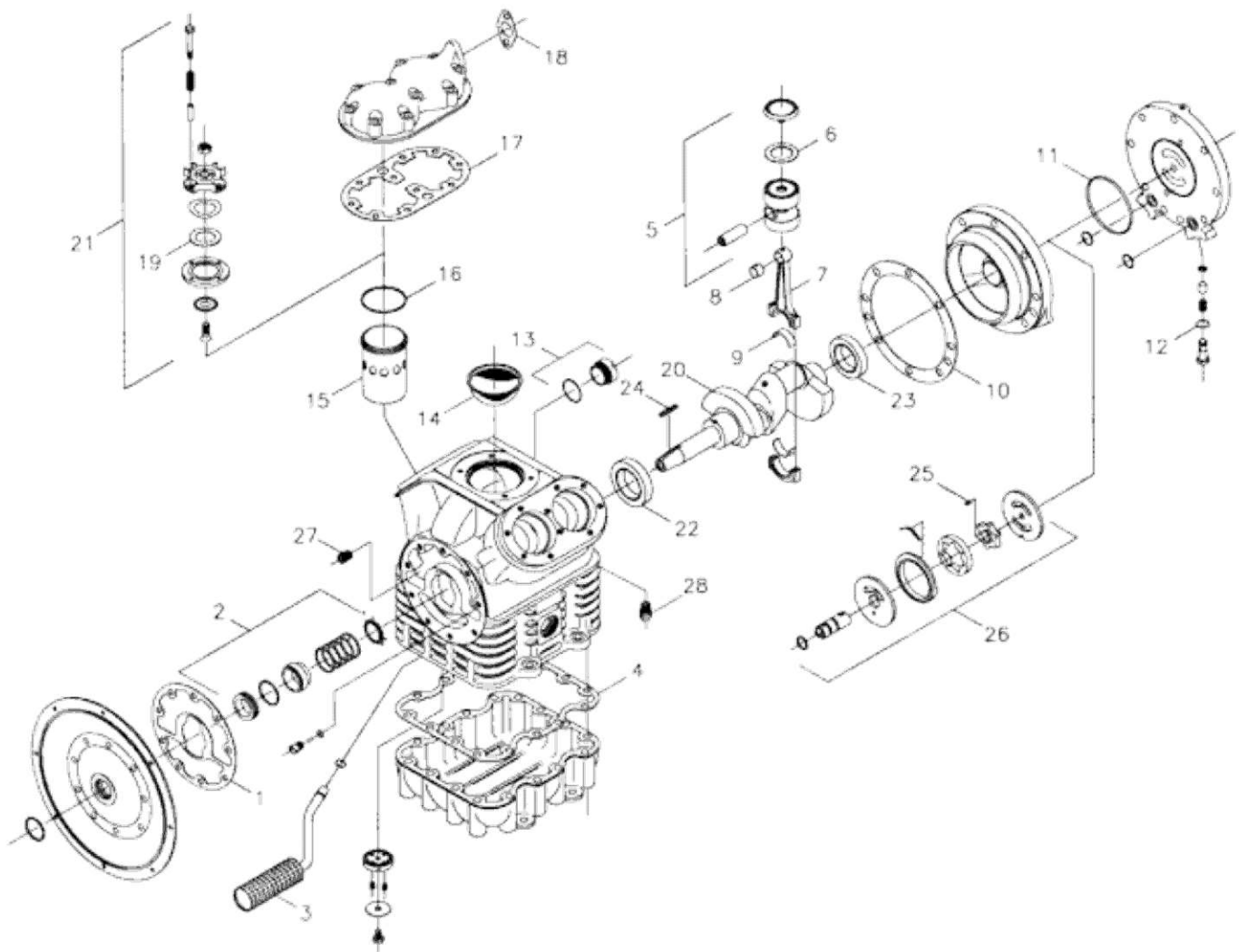


**LISTADO DE PRODUCTOS EN GENERAL**

**REPUESTOS DE COMPRESORES**

**COMPRESORES THERMO KING**

**COMPRESOR THERMO KING X426**



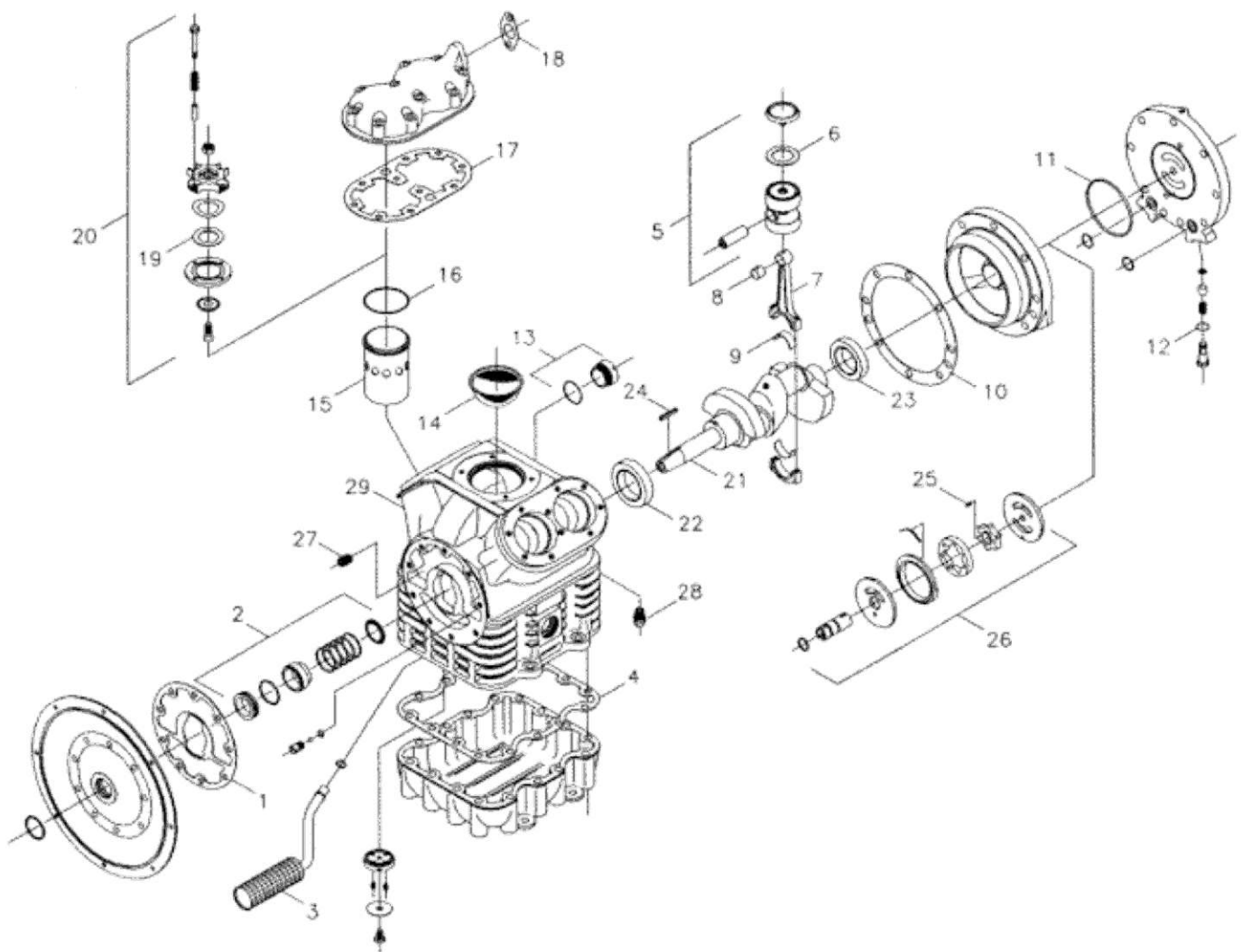


## LISTADO DE PRODUCTOS EN GENERAL

### REPUESTOS DE COMPRESORES

### COMPRESORES THERMO KING

#### COMPRESOR THERMO KING X430



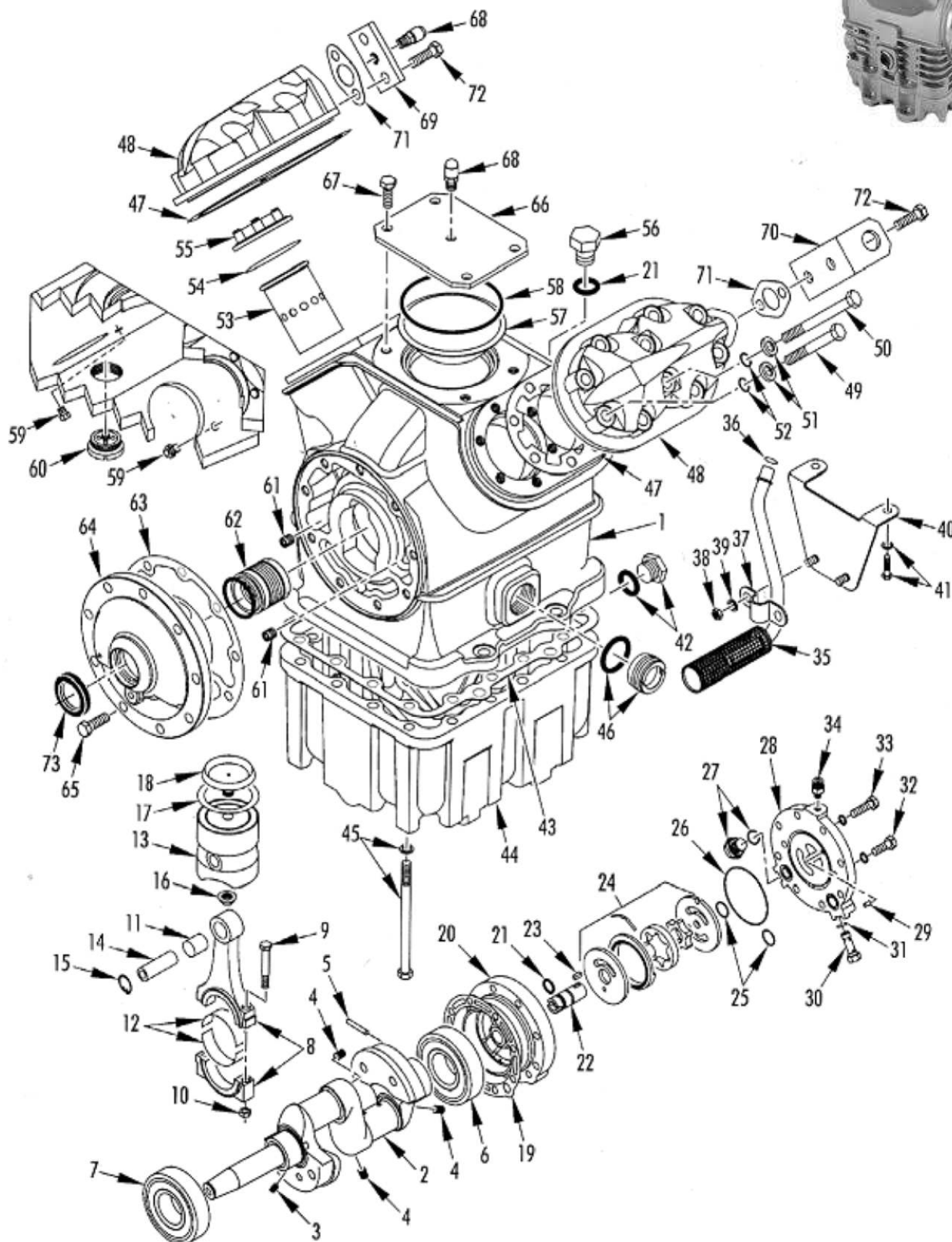


## LISTADO DE PRODUCTOS EN GENERAL

### REPUESTOS DE COMPRESORES

### COMPRESORES THERMO KING

#### COMPRESOR THERMO KING X430 LS



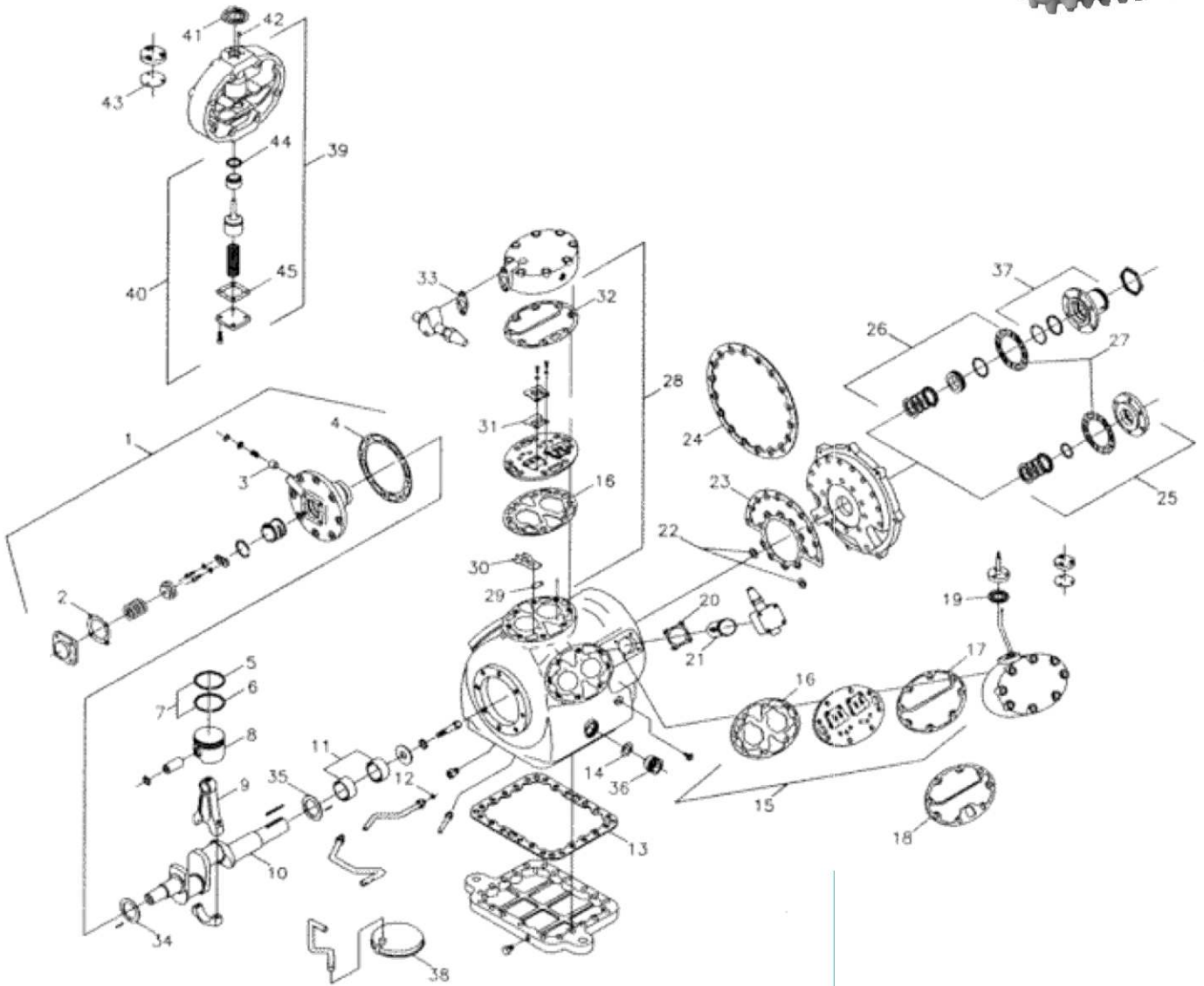


## LISTADO DE PRODUCTOS EN GENERAL

### REPUESTOS DE COMPRESORES

#### COMPRESORES CARRIER

### COMPRESOR CARRIER 05G

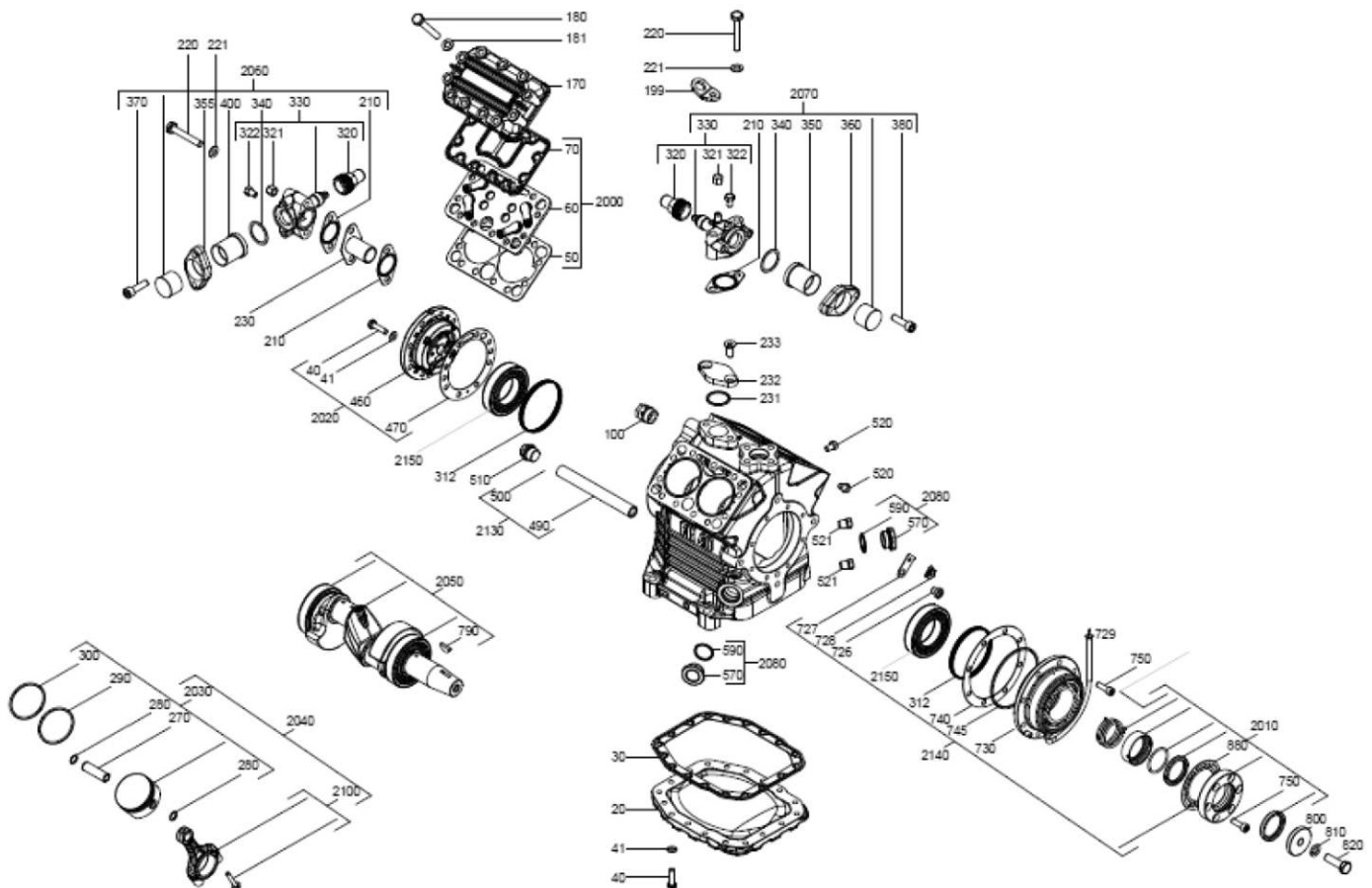


# LISTADO DE PRODUCTOS EN GENERAL

## REPUESTOS DE COMPRESORES

### COMPRESORES BOCK

#### COMPRESOR BOCK







## LISTADO DE PRODUCTOS EN GENERAL

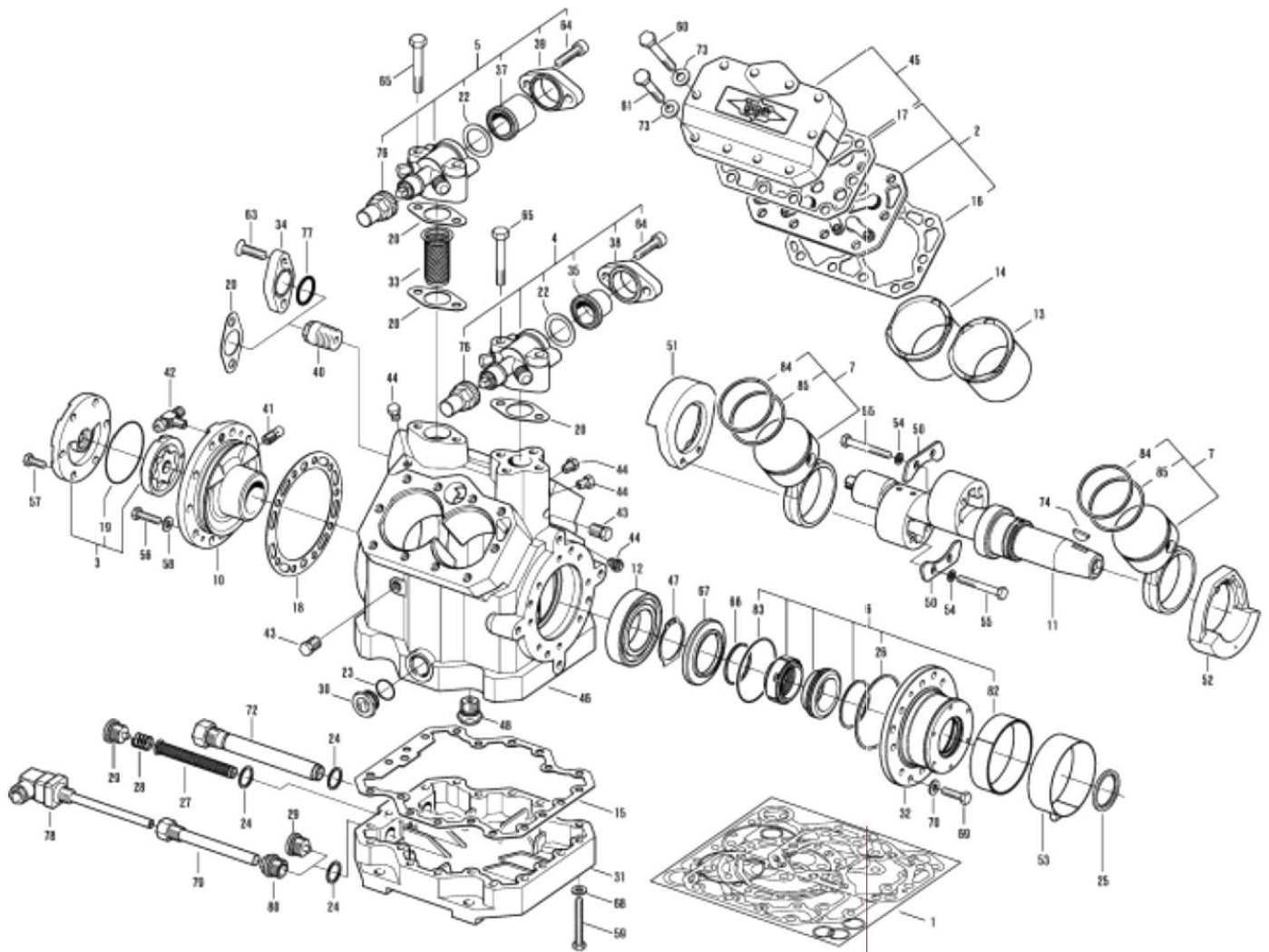
### REPUESTOS DE COMPRESORES

#### COMPRESORES BITZER

### COMPRESOR BITZER



Abb. ähnlich / Fig. similar © Bitzer

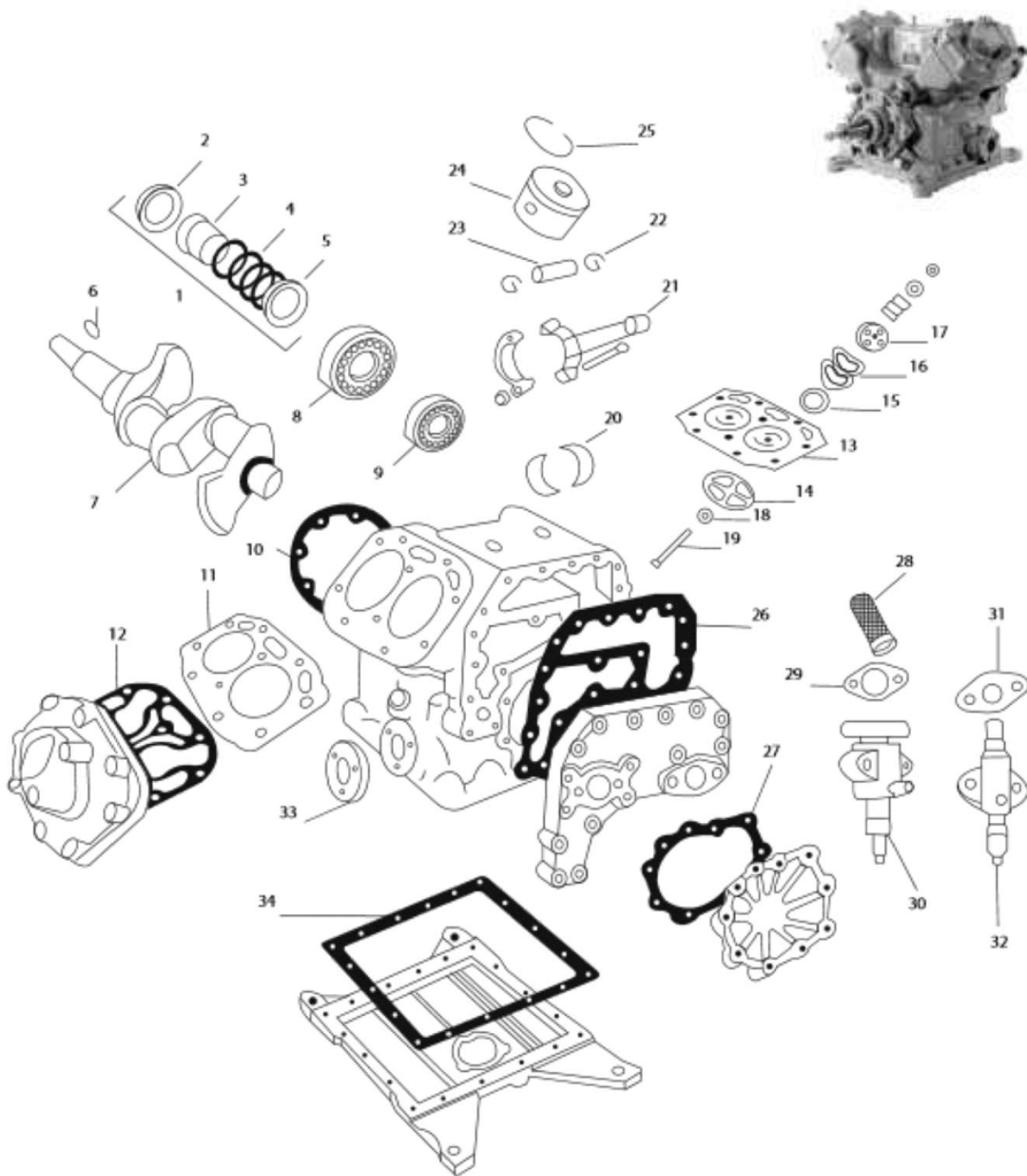




## LISTADO DE PRODUCTOS EN GENERAL

### REPUESTOS DE COMPRESORES COMPRESORES COLD KING / FUJI

#### COMPRESOR COLD KING / FUJI



## LISTADO DE PRODUCTOS EN GENERAL

### SELLOS PARA COMPRESORES DE REFRIGERACION



SELLO COMPRESOR  
THERMO KING 214/X214 Ø7/8"  
**STK2CO**



SELLO COMPRESOR THERMO  
KING 426/X426/X430 Ø1"  
**STKCMP**



SELLO COMPRESOR THERMO  
KING X430 LS Ø1 1/4"  
**578**



SELLO COMPRESOR  
CARRIER 05G  
**SC05GCMP**



SELLO COMPRESOR  
CARRIER 05G CAMION  
**44**



SELLO COMPRESOR  
CARRIER 05K  
**549**



SELLO COMPRESOR BITZER  
**MAAPR000301**



SELLO COLD KING/FUJI  
**SCK**



SELLO COMPRESOR SELTEC  
MODELO TM 31  
**243**



SELLO COMPRESOR SELTEC  
MODELO TM 15/16  
**102**



SELLO COMPRESOR SANDEN  
MODELO 505  
**421**



SELLO COMPRESOR SANDEN  
MODELO 508/510 DE LABIO5  
**101**



SELLO COMPRESOR SANDEN  
MODELO 508/510 DE CARBON  
**104**



SELLO COMPRESOR YORK  
**242**



## LISTADO DE PRODUCTOS EN GENERAL

### EMBRAGUES PARA COMPRESORES

- 613** EMBRAGUE BITZER/BOCK MODELO LANG
- 613A** POLEA
- 613B** UNIDAD DE ACOUPLE
- 613C** BOBINA
- 613D** HUSILLO C/TUERCA



- 977** EMBRAGUE BITZER
- 977A** POLEA
- 977B** UNIDAD DE ACOUPLE
- 977C** BOBINA
- 977D** HUSILLO C/TUERCA



- ECAC** EMBRAGUE CARRIER AMERICANO
- ECACA** POLEA
- ECACB** UNIDAD DE ACOUPLE
- ECACC** BOBINA
- ECACD** HUSILLO C/TUERCA



- 392** EMBRAGUE CARRIER AMERICANO ESCALONADO
- 392A** POLEA
- 392B** UNIDAD DE ACOUPLE
- 392C** BOBINA
- 392D** HUSILLO C/TUERCA



- ECLC** EMBRAGUE CARRIER LINNIG
- ECLCA** POLEA
- ECLCB** UNIDAD DE ACOUPLE
- ECLCC** BOBINA
- ECLCD** HUSILLO C/TUERCA







## LISTADO DE PRODUCTOS EN GENERAL

### EMBRAGUES PARA COMPRESORES AFTER-MARKET

- ETK9C**      EMBRAGUE THERMO KING 9"
- ETK9CA**    POLEA
- ETK9CB**    UNIDAD DE ACOPLA
- ETK9CC**    BOBINA
- ETK9CD**    HUSILLO C/TUERCA



- ETK10C**    EMBRAGUE THERMO KING 10"
- ETK10CA**   POLEA
- ETK10CB**   UNIDAD DE ACOPLA
- ETK10CC**   BOBINA
- ETK10CD**   HUSILLO C/TUERCA



- EFCK**      EMBRAGUE FUJI/COLD KING
- EFCKA**    POLEA
- EFCKB**    UNIDAD DE ACOPLA
- EFCKC**    BOBINA
- EFCKD**    HUSILLO C/TUERCA



**EMBRAGUE SELTEC TM31  
2A 24V/12V  
978**



**EMBRAGUE SELTEC TM31  
MULTICANAL 24V/12V  
978B**



**EMBRAGUE TM16 2A 24V/12V  
410**



**EMBRAGUE TM16 MULTICANAL  
24V/12V  
410B**



**EMBRAGUE SANDEN 508/510  
2A 24V/12V  
998**



**EMBRAGUE SANDEN 508/510  
MULTICANAL 24V/12V  
998B**